

Návod na obsluhu, technické a provozní parametry filtrů hrubých nečistot a ručním proplachem a redukčním ventilem typ CPF-4-E

Všeobecně podmínky provoz a údržbu mechanických filtrů:

- 1) filtry smějí být používání jen k účelu tomu stanovenému
- 2) není-li uvedeno jinak, jen filtrace vody s kvalitou vody voda užitková, voda pitná
- 4) aplikace jen pro vodní přetlaky uvedené v tabulkách
- 5) aplikace jen pro stanovené teploty vody
- 6) vodní rozvody – instalace nesmí vykazovat vodní tlakové rázy
- 7) vodní rozvody – instalace bez negativního vodního tlaku
- 8) pravidelná vizuální kontrola filtru, popř. výplach výměna filtrační vložky. Četnost dle místního provozního řádu

Upozornění:

- 1) neinstalovat filtry, které vykazují hrubé poškození obalu (nebezpeční poškození)
- 2) neinstalovat filtry, které utrpěly mechanickou ráz – např. pád na zem (nebezpeční poškození)
- 3) filtr není určen pro přípravu „čisté“ vody či „kojenecké“ vody

Aplikace:

Před instalací, uvedením do provozu a obsluhou vašeho předřazeného filtru je nezbytné tento manuál si nejdříve pečlivě pročíst a dodržovat veškeré pokyny a provozní parametry v něm uvedené.

Předřazený filtr je určen pro odstraňování pevných částecek, nečistot, písku, stop koroze a různých usazenin. Takto ochraňuje různá průtoková zařízení, jako je např. ohřívač vody, závěsný kotel, vodní průtokový filtr, pračka, sprcha apod.

Výrobce garantuje, že zakoupený předřazený filtr je kompletní a spolehlivý. Zároveň doporučuje, aby jeho instalaci, uvedení do provozu a údržbu prováděl zkušený instalatér. Výrobce neodpovídá za poškození produktu a za případné zdravotní či majetkové újmy, pokud byly způsobeny jeho nesprávnou instalací nebo provozem.

Tento výrobek musí být instalován v suchém vnitřním prostoru, mimo dosah dětí a zdrojů tepla.

Tento výrobek je určen pro vodu z veřejného vodovodní sítě o teplotě 5 – 40°C. Nepoužívat jej k instalaci v odpadním vedení anebo pro korozivní kapaliny.

Při instalaci je třeba dbát na správný směr proudění, který musí být v souladu se směrem šipky na jeho přírubě.

Předřazený filtr musí být instalován vždy za měřičem průtoku vody a musí být snadno přístupný. V závislosti na rozdílné kvalitě vody je třeba filtr proplachovat alespoň jednou měsíčně.

Při běžné údržbě je třeba postupovat opatrně a vyhnout se případnému poškození jakéhokoliv dílu.

Návod na obsluhu, technické a provozní parametry filtrů hrubých nečistot a ručním proplachem a redukčním ventilem typ CPF-4-E

filtr mechanických nečistot typ CPF

Složení filtru:

- hlava filtru z mosazi
- nylonová filtrační patrona
- filtrační baňka z trogamitu
- ruční zpětný proplach filtru

napojení	3/4 "
pro filtrace	pitná voda
průtok vody	max. 4,0 m ³ /hod
filtrační schopnost	40µm
pracovní tlak	max. 1,0 MPa
pracovní teplota	max. 40 °C
funkce	ruční oplach



Filtr lze jednorázově vypláchnout od nečistot uchycených na filtrační vložce. Pro provedení oplachu otočte ve spodní části filtru umístěným otočným ovladačem ve směru hodinových ručiček až do polohy OFF která se očitne v horní části. Po ukončení výplachu otočte ovladačem zpět do vodorovné polohy ukazatelů OFF / ON. Je označen bodem na stupnici.

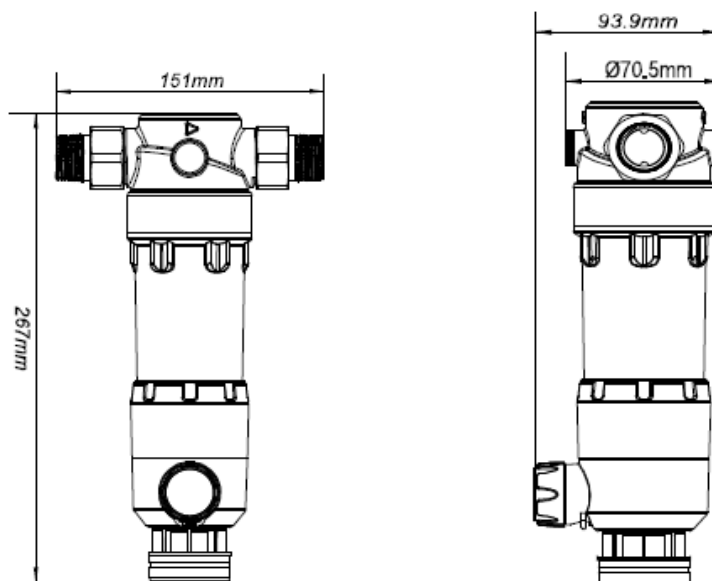
Během výplachu lze otáčet průhledným krytem filtru, který zabezpečí oěr filtračního síta a tím lepší mechanické očištění.

POZOR:

Mějte ne paměti, že ve filtru je tlaková voda. Otáčení ovladače tedy provádějte pomalu s ohledem na výstupní tlak vody.

Rozměry:

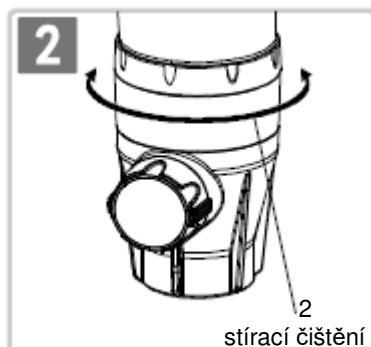
CPF-4-E



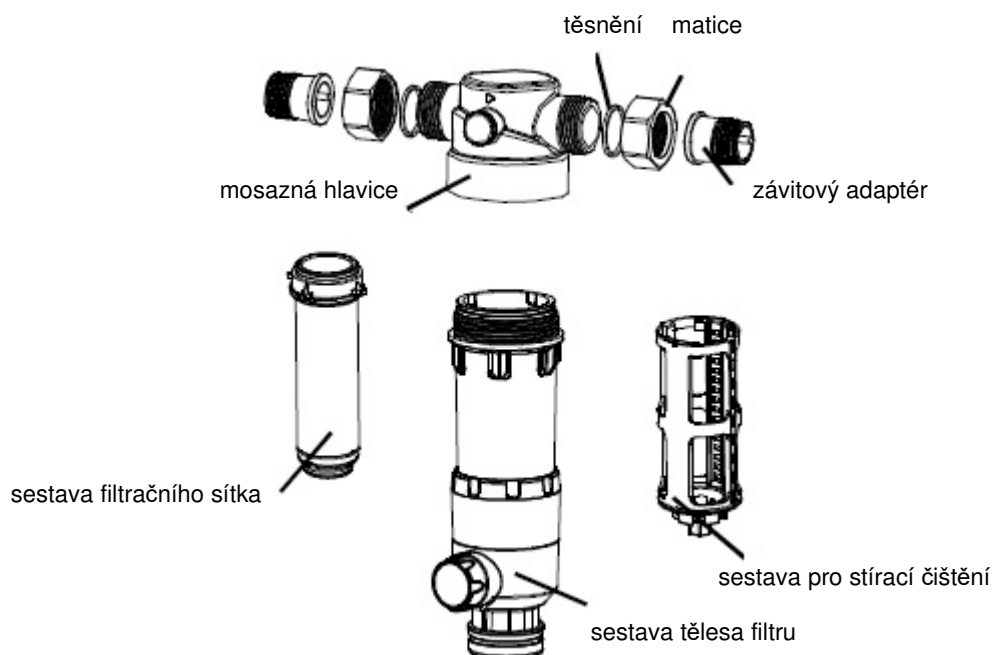
Návod na obsluhu, technické a provozní parametry filtrů hrubých nečistot a ručním proplachem a redukčním ventilem typ CPF-4-E

Uvedení do provozu a provoz

1. Ihned po instalaci je třeba předřazený filtr řádně propláchnout.
2. Před proplachem se přesvědčit, zda je připojeno vedení k odpadu anebo zajistit vhodnou nádobu na odtékající vodu.
3. Proplachovací točítko otočit o 90° ve směru pohybu hodinových ručiček a otevřít odtokový ventil. Pak otočit spodní částí 3x až 4x ve směru pohybu hodinových ručiček a opačně, aby se tak řádně propláchno a vyčistilo sítko i těleso filtru.
4. V závislosti na rozdílné kvalitě vody je třeba filtr proplachovat alespoň jednou měsíčně. Proplach filtru by měl trvat alespoň 30 sekund. Při aplikacích na pitné vody, pak proplach provést min 1x týdně.
5. Když je předřazený filtr ve stálém provozu po 12 měsících, pak je doporučeno demontovat filtrační sítko a toto vyčistit. Tento úkon by měl provádět pouze kvalifikovaný personál.
6. Během čistění a údržby je třeba postupovat opatrně, aby nedošlo k poškození některého dílu. Pro účely údržby používat zásadně jen originální díly.



CPF-4-E/M/L



Návod na obsluhu, technické a provozní parametry filtrů hrubých nečistot a ručním proplachem a redukčním ventilem typ CPF-4-E

Vyhledávání a odstraňování závad

Problém	Možná příčina	Řešení
Žádná produkovaná voda	1) Uzavřený přívod vody 2) Není otevřený vstupní ventil	1) Obnovit přívod vody 2) Otevřít vstupní ventil
Nedostatečné množství produkované vody	1) Vstupní ventil je otevřen jen zčásti 2) Ucpané filtrační sítko	1) Vstupní ventil zcela otevřít 2) Propláchnout a vyčistit sestavu filtračního sítka; odstranit nečistoty
Netěsnost spoje	1) Nesprávná instalace spoje 2) Spoj není dotažen 3) Není dostatečně navinutá těsnicí páska 4) Těsnění je ztvrdnuté resp. poškozené	1) Zkontrolovat správnost těsnění, resp. zda není zmáčknuté 2) Spoj řádně dotáhnout 3) Použít pásku dostatečné délky a zajisti její rovnoměrné navinutí 4) Těsnění vyměnit
Není indikován žádný tlak	1) Poškozený manometr 2) Žádný přívod vody	1) Manometr vyměnit 2) Otevřít vstupní ventil

Servisní zásahy smí provádět vždy jen odborný dodavatel.

záruční list mechanického filtru

Vstupní tlak:

MPa

Datum uvedení do provozu

Instalace, uvedení do provozu:

jméno / firma:

podpis:

„Na zboží je poskytována záruka v souladu s podmínkami uvedenými ve všeobecných obchodních podmínkách společnosti aquina, s.r.o. v aktuálním znění. Práva kupujícího (nepodnikatele) dle ust. 2158 zák. č. 89/2012 Sb., občanský zákoník, v účinném znění, tím nejsou dotčena.“