

Návod na obsluhu, technické a provozní parametry filtrů hrubých nečistot a ručním proplachem a redukčním ventilem typ ZP.aquina

Všeobecně podmínky provoz a údržbu mechanických filtrů:

- 1) filtry smějí být používání jen k účelu tomu stanovenému
- 2) není-li uvedeno jinak, jen filtrace vody s kvalitou vody voda užitková, voda pitná
- 4) aplikace jen pro vodní přetlaky uvedené v tabulkách
- 5) aplikace jen pro stanovené teploty vody
- 6) vodní rozvody – instalace nesmí vykazovat vodní tlakové rázy
- 7) vodní rozvody – instalace bez negativního vodního tlaku
- 8) pravidelná vizuální kontrola filtru, popř. výplach výměna filtrační vložky. Četnost dle místního provozního řádu

Upozornění:

- 1) neinstalovat filtry, které vykazují hrubé poškození obalu (nebezpeční poškození)
- 2) neinstalovat filtry, které utrpěly mechanickou ráz – např. pád na zem (nebezpeční poškození)
- 3) filtr není určen pro přípravu „čisté“ vody či „kojenecké“ vody
- 4) aplikace jen pro instalace na rozvodech pitné vody
- 5) instalované komponenty filtru mohou být pod tlakem vody. Nebezpečí vzniku škody nebo zranění při neočekávaném tlakovém výtrysku vody
- 6) před údržbou, opravu musí být všechny komponenty bez tlaku vody

Aplikace/ technické informace pro provoz a užití:

- 1) Před instalací, uvedením do provozu a obsluhou vašeho předřazeného filtru je nezbytné tento manuál si nejdříve pečlivě pročíst a dodržovat veškeré pokyny a provozní parametry v něm uvedené.
- 2) Předřazený filtr je určen pro odstraňování pevných částic, nečistot, písku, stop koroze a různých usazenin na zdroj voda o parametrech pitná. Takto ochraňuje různá průtoková zařízení, jako je např. ohřívač vody, závěsný kotel, vodní průtokový filtr, pračka, sprcha apod.
- 3) Výrobce garantuje, že zakoupený předřazený filtr je kompletní a spolehlivý. Zároveň doporučuje, aby jeho instalací, uvedení do provozu a údržbu prováděl zkušený instalatér. Výrobce neodpovídá za poškození produktu a za případné zdravotní či majetkové újmy, pokud byly způsobeny jeho nesprávnou instalací nebo provozem.
- 4) Tento výrobek musí být instalován v suchém vnitřním prostoru, mimo dosah dětí a zdrojů tepla.
- 5) Tento výrobek je určen pro vodu z veřejného vodovodní sítě o teplotě 5 – 40°C. Nepoužívat jej k instalaci v odpadním vedení anebo pro korozivní kapaliny.
- 6) Při instalaci je třeba dbát na správný směr proudění, který musí být v souladu se směrem šipky na jeho přírubě.
- 7) Předřazený filtr musí být instalován vždy za měřičem průtoku vody a musí být snadno přístupný. V závislosti na rozdílné kvalitě vody je třeba filtr proplachovat alespoň jednou měsíčně.
- 8) Při běžné údržbě je třeba postupovat opatrně a vyhnout se případnému poškození jakéhokoliv dílu.
- 9) Filtr je určen k instalaci za odečtovým vodoměr na pitném řádu dle DIN EN 806-2 a konstruován v souladu s DIN EN 13443-1 a DIN 19628
- 10) Redukční ventil je určen k nastavení výstupního tlaku na odběrním místě z filtru a určen pro max. přípustný tlak dle DIN EN 806-2.
- 11) Zpětný proplach a nastavení výstupního tlaku je funkční jen když je filtr v provozu pod tlakem vody.

Návod na obsluhu, technické a provozní parametry filtrů hrubých nečistot a ručním proplachem a redukčním ventilem typ ZP.aquina

filtr mechanických nečistot typ ZP.aquina

Složení filtru:

- hlava filtru z mosazi
- redukční ventil
- 2ks manometr
- nylonová filtrační patrona
- filtrační baňka z trogamitu
- ruční zpětný proplach filtru

napojení	1 "
pro filtrace	pitná voda
průtok vody	max. 5,0 m ³ /hod
filtrační schopnost	90µm
pracovní tlak	max. 1,0 MPa
pracovní teplota	max. 40 °C
funkce	ruční oplach
	redukce tlaku vody

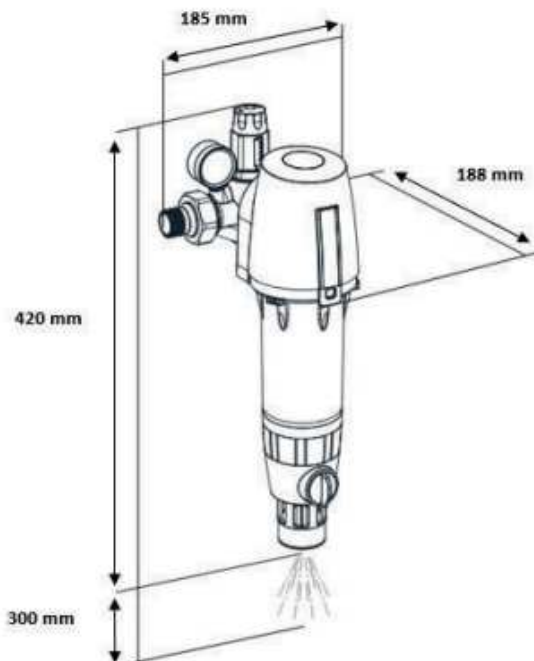
Rozsah dodávky

filtr s proplachem	1x
závitové šroubení	2x 1" a 1 ¼"
těsnění	2x
držák	1x
servisní klíč	1x
„O“ kroužek těla filtru	1x
¼" hadička	1x
napojení proplachu	5/8" x 110cm
šroubky	2x
manometry	2x
návod	1x

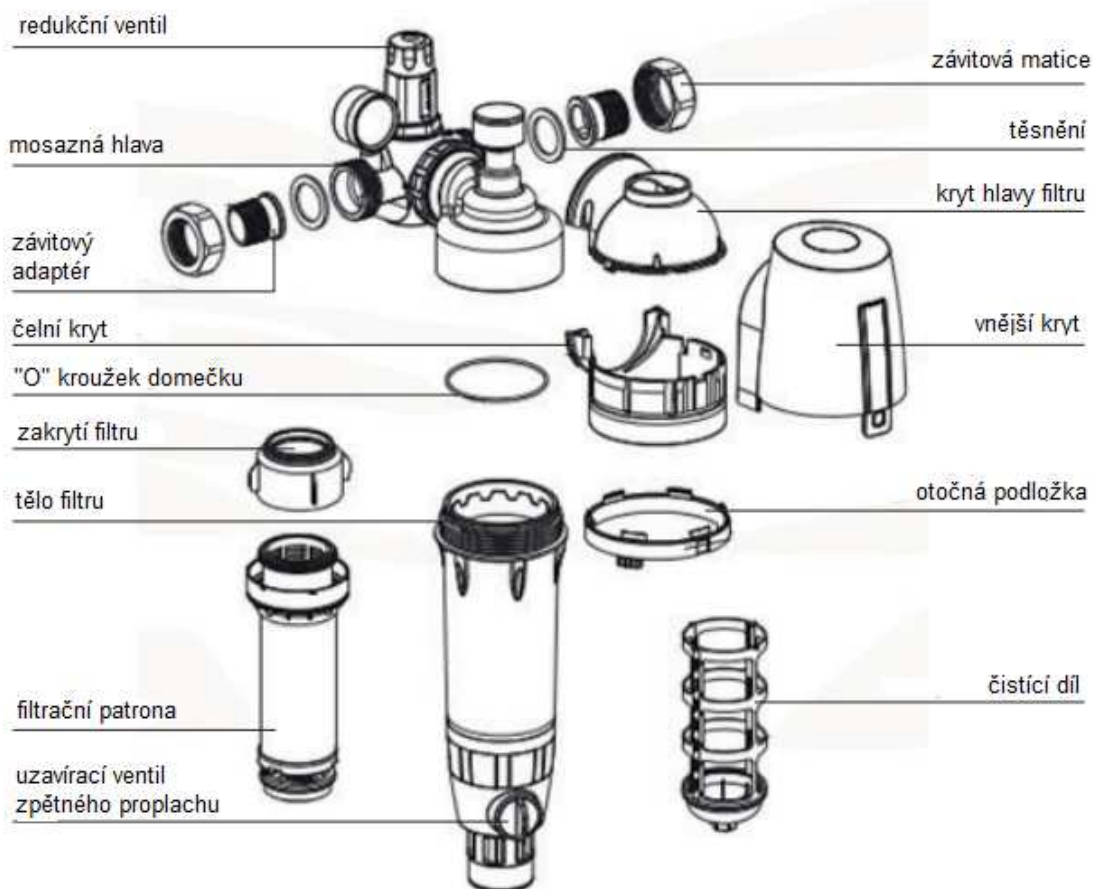


Návod na obsluhu, technické a provozní parametry filtrů hrubých nečistot a ručním proplachem a redukčním ventilem typ ZP.aquina

Rozměry:



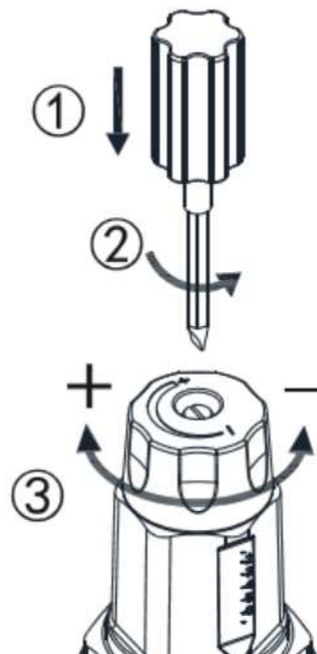
Složení filtru:



Návod na obsluhu, technické a provozní parametry filtrů hrubých nečistot a ručním proplachem a redukčním ventilem typ ZP.aquina

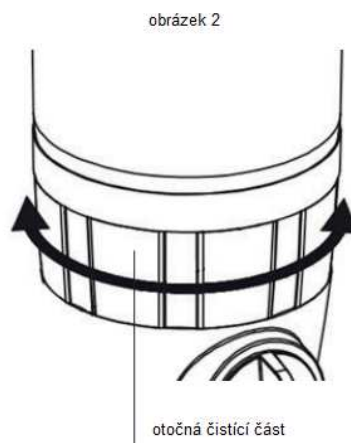
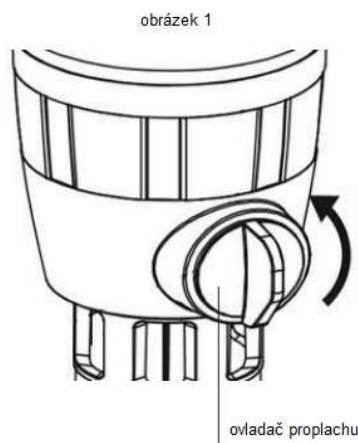
Redukční ventil

- 1) redukční ventil redukuje a stabilizuje tlak. Význam je snížení rizika škod na vodovodní síti za filtrem.
Pokud je nutno upravit tlak, postup je následující:
 - filtr je instalován a je pod tlakem vody
 - šroubovákem (1) uvolněte šroub na hlavě redukčního ventilu
 - otáčejte hlavou redukčního ventilu (3) ve směru proti hodinovým ručičkám
 - po nastavení tlaku zajistěte polohu hlavy redukčního ventilu dotažením pojistného šroubu
 - budete-li otáčet hlavou redukčního ventilu ve směru hodinových ručiček, nedocílíte vyššího tlaku, než je na vstupu do filtru



Uvedení do provozu a provoz

1. Ihned po instalaci je třeba předřazený filtr řádně propláchnout.
2. Před proplachem se přesvědčit, zda je připojeno vedení k odpadu anebo zajistit vhodnou nádobu na odtékající vodu.
3. Proplachovací točítka otočit o 90° ve směru pohybu hodinových ručiček a otevřít odtokový ventil. Pak otočit spodní částí 3x až 4x ve směru pohybu hodinových ručiček a opačně, aby se tak řádně propláchno a vyčistilo sítko i těleso filtru.
4. V závislosti na rozdílné kvalitě vody je třeba filtr proplachovat alespoň jednou měsíčně. Proplach filtru by měl trvat alespoň 60-90 sekund. Při aplikacích na pitné vody, pak proplach provést min 1x měsíčně.
5. Když je předřazený filtr ve stálém provozu po 12 měsících, pak je doporučeno demontovat filtrační sítko a toto vyčistit. Tento úkon by měl provádět pouze kvalifikovaný personál.
6. Během čistění a údržby je třeba postupovat opatrně, aby nedošlo k poškození některého dílu. Pro účely údržby používat zásadně jen originální díly.



Návod na obsluhu, technické a provozní parametry filtrů hrubých nečistot a ručním proplachem a redukčním ventilem typ ZP.aquina

údržba

V případě, že při běžném zpětném proplachu nelze z filtru odstranit nečistoty, doporučujeme částečnou demontáž filtru a vyčištění všech částí vč. filtračních dílů

obr.1

Uzavřít hlavní přívod vody do filtru, otevřete odkalovací ventil pro zpětný proplach na filtru

obr.2

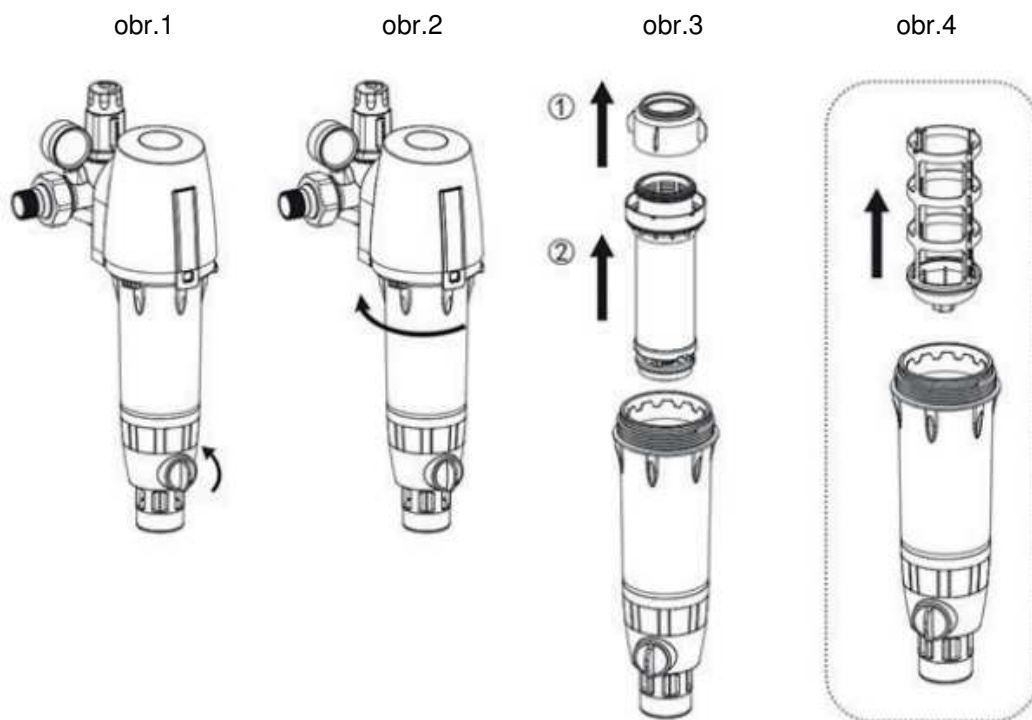
Vezměte servisní klíč (součást dodávky filtru) vsuňte jej na tělo filtru až zapadne do výstupků na trogarnitové části filtru a otočte s ním ve směru šipek

obr.3

Vyjměte těsnící uzávěr a filtrační část a vše vyčistěte

obr.4

Po vyčištění opačným postupem složte filtr, uzavřete ventil pro zpětný proplach a pustě pomalu tlakovou vodu do filtru



Vyhledávání a odstraňování závad

Problém	Možná příčina	Řešení
Žádná produkovaná voda	1) Uzavřený přívod vody 2) Není otevřený vstupní ventil	1) Obnovit přívod vody 2) Otevřít vstupní ventil
Nedostatečné množství produkované vody	1) Vstupní ventil je otevřen jen zčásti 2) Ucpané filtrační sítko	1) Vstupní ventil zcela otevřít 2) Propláchnout a vyčistit sestavu filtračního sítka; odstranit nečistoty
Netěsnost spoje	1) Nesprávná instalace spoje 2) Spoj není dotažen 3) Není dostatečně navinutá těsnicí páska 4) Těsnění je ztvrdnuté resp. poškozené	1) Zkontrolovat správnost těsnění, resp. zda není zmáčknuté 2) Spoj řádně dotáhnout 3) Použít pásku dostatečné délky a zajisti její rovnoměrné navinutí 4) Těsnění vyměnit
Není indikován žádný tlak	1) Poškozený manometr 2) Žádný přívod vody	1) Manometr vyměnit 2) Otevřít vstupní ventil

Servisní zásahy smí provádět vždy jen odborný dodavatel.

záruční list mechanického filtru

Vstupní tlak:

MPa

Datum uvedení do provozu

Instalace, uvedení do provozu:

jméno / firma:

podpis:

„Na zboží je poskytována záruka v souladu s podmínkami uvedenými ve všeobecných obchodních podmínkách společnosti aquina, s.r.o. v aktuálním znění. Práva kupujícího (nepodnikatele) dle ust. 2158 zák. č. 89/2012 Sb., občanský zákoník, v účinném znění, tím nejsou dotčena.“